

# BOY DE MANUTENTION

- Plateau bois revêtu d'un tapis en caoutchouc anti-dérapant.
- Equipé de 4 roulettes ø 100 mm.

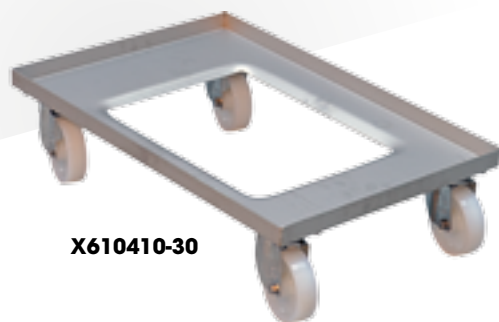
Références		<b>BOY MANUTENTION</b>
Capacité de charge	(Kg)	350
Dimensions plateau (Lxl)	(mm)	600 x 400
Dimensions hors tout (LxlxH)	(mm)	600 x 400 x 150
Dimensions des roues	(mm)	100
Matière des roues		Polypropylène
Poids de l'ensemble	(Kg)	5,6



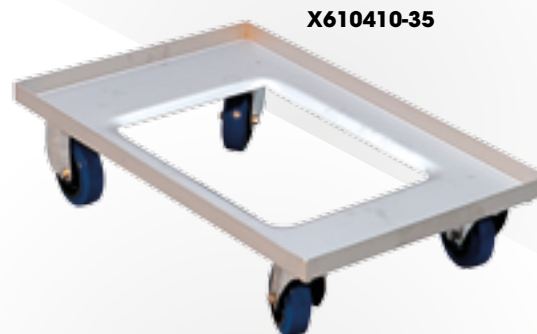
# CADRES ROULANTS

- Cadre en inox AISI 304 pour bacs 600x400 épaisseur 20/10°.
- Equipés de 4 roulettes pivotantes inox.

Références		<b>X610410-30</b>	<b>X610410-35</b>
Capacité de charge	(Kg)	250	250
Dimensions utiles (Lxl)	(mm)	600 x 400	600 x 400
Dimensions hors tout (LxlxH)	(mm)	610 x 410 x 160	610 x 410 x 160
Dimensions des roues	(mm)	100	100
Matière des roues		polyamide	nylon+caout.bleu
Poids de l'ensemble	(Kg)	5,7	6,3



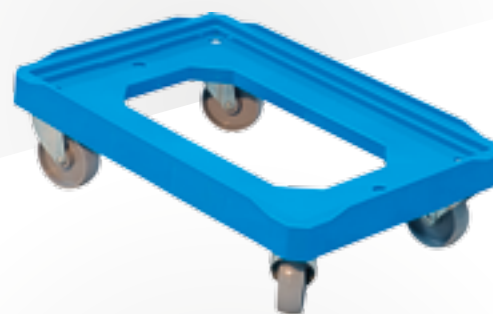
**X610410-30**



**X610410-35**

- Cadre en ABS pour bacs 600x400 équipé de 4 roulettes pivotantes chape zinguée.

Référence		<b>PD 150</b>
Capacité de charge	(Kg)	150
Dimensions intérieures (Lxl)	(mm)	605 x 405
Dimensions hors tout (LxlxH)	(mm)	615 x 415 x 180
Dimensions des roues	(mm)	100
Matière des roues		polyamide
Poids de l'ensemble	(Kg)	3,8



- Plate forme grillagée en fil d'acier zingué équipée de 4 roulettes pivotantes.

Référence		<b>ZD400B</b>
Capacité de charge	(Kg)	400
Dimensions utiles (Lxl)	(mm)	800 x 600
Dimensions hors tout (LxlxH)	(mm)	820 x 620 x 150
Dimensions des roues	(mm)	100
Poids de l'ensemble	(Kg)	9,5

